

hoxter

Tecnologia per caminetti a gas







Caminetti a gas

Dietro al nostro impegno c'era una sfida: costruire un caminetto funzionale e bello allo stesso tempo. Un focolare vero e proprio senza bisogno di legna e tutto ciò che il suo uso comporta, per potersi godere il piacere del fuoco senza limiti. Grazie alle innovazioni tecnologiche siamo riusciti, poco a poco, ad aprirci nuove vie e a realizzare il nostro sogno. E abbiamo fatto molta strada, per poter offrire l'effetto delle fiamme ideale, un funzionamento facile per gli utenti ed un supporto ottimale per gli installatori. Provate i nuovi caminetti a gas Hoxter con tutti i loro vantaggi.

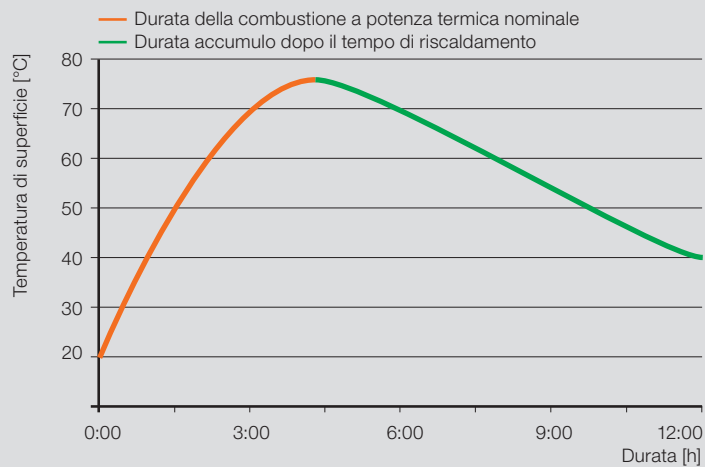
Ispezionabile al 100%

Tutti i componenti sono facilmente ispezionabili, anche dopo l'installazione, grazie ad aperture di ispezione presenti nel focolare.



Funzionamento ad accumulo

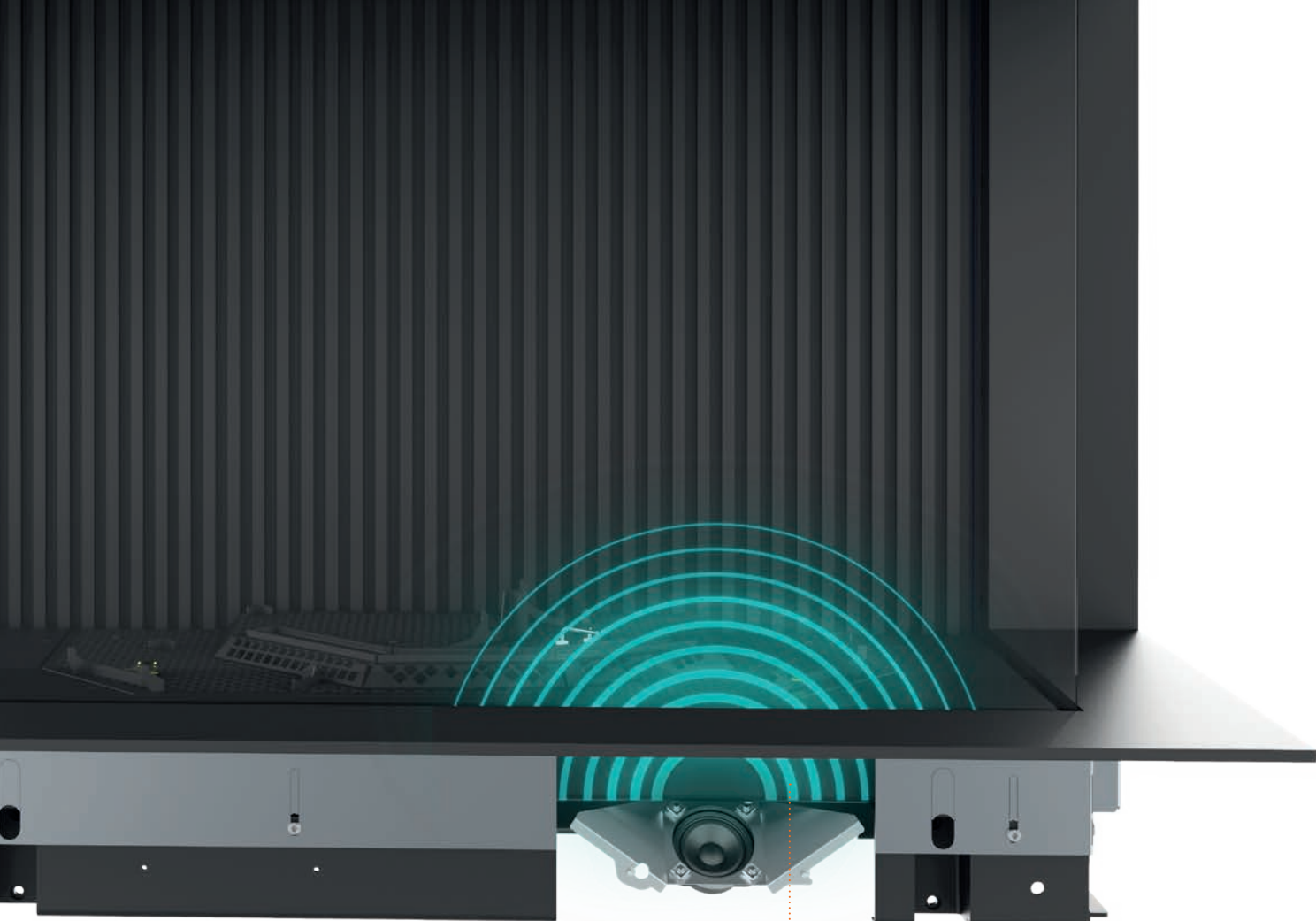
I nostri inserti a gas sono costruiti in modo molto robusto e con i migliori materiali, tanto da poter essere installati con strutture radianti, per poter aumentare il calore e il comfort dell'intero impianto.



Il numero dei blocchi di accumulo dipende dalle dimensioni del modello

Ogni blocco di accumulo pesa 20 kg, con una densità pari a $3\,250\text{ kg/m}^3$.





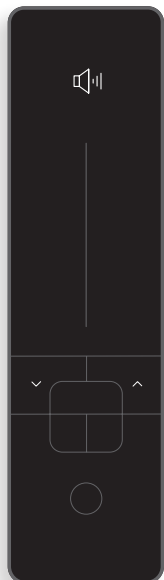
Emissione realistica del suono del modulo audio dall'area del vetro frontale

Legna scoppiettante

La combustione perfetta può essere completata dal suono del fuoco della legna attraverso le casse integrate collocate al di sotto del focolare. Il tutto è stato concepito in modo da proteggere i componenti dalle elevate sollecitazioni termiche durante il funzionamento. Il suono proviene dall'area del vetro frontale della camera di combustione.

Gestione della qualità del suono

La funzione audio è disponibile negli apparecchi provvisti di modulo AUDIO. Il volume può essere regolato con il telecomando oppure attraverso il modulo WiFi della App Hoxter.



Cassa integrata con resistenza termica fino a 100 °C

Accesso alla cassa dall'apertura di ispezione nel piano del focolare.



VISATON
GERMANY

Casse altamente resistenti

Il suono della legna che arde viene prodotto dalle casse con potenza di 12 W e resistenza termica di 100°C. Le casse sono fissate alla scatola tecnica attraverso cavetti in silicone.

La bellezza delle fiamme

Il gioco delle fiamme e l'estetica del focolare sono determinanti per la perfetta riuscita dell'intero impianto. Il focolare dei nostri inserti a gas è dotato di un piano in 3D creato appositamente e di due bruciatori gestiti separatamente.

UKA G-82 / potenza massima / rivestimento interno liscio / ceppi di legno in ceramica di colore legna naturale



Modalità Eco

I nostri apparecchi possono funzionare anche a potenza molto ridotta. Questo accade nella modalità di minima intensità di combustione - in modalità Eko. In questo caso si attiva solo il bruciatore primario e la potenza dell'apparecchio è di circa 2 kW.

Modalità Casuale

In modalità Casuale l'intensità delle fiamme di entrambi i bruciatori viene modulata in un intervallo da 30% a 100%. Questa funzione aumenta l'autenticità della combustione e riduce il consumo di gas.

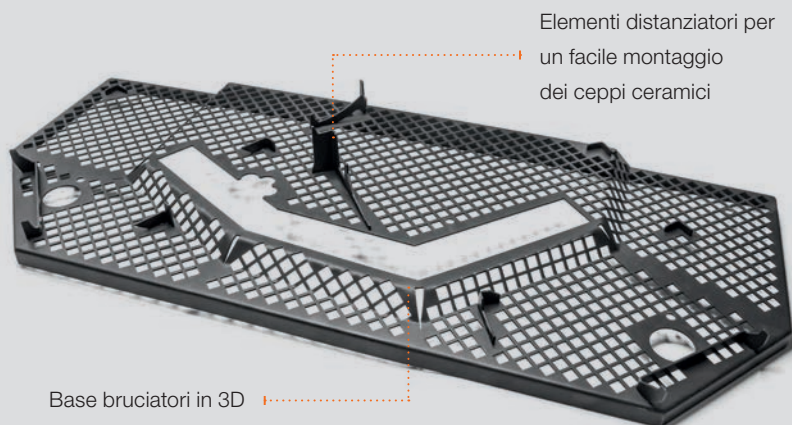


Bruciatore integrato nel ceppo di ceramica

Il bruciatore secondario si trova all'interno del ceppo ceramico per poter produrre una fiamma di legna realistica. Il bruciatore primario piatto garantisce un'accensione sicura e semplice e assicura il controllo della fiamma.

Base bruciatori in 3D

Il posizionamento esatto dei ceppi ceramici è predisposto per facilitarne il montaggio. Per un aspetto il più realistico possibile, il piano fuoco è formato da due piani.



Braci in movimento

Tutti i nostri inserti a gas sono dotati di serie di un'illuminazione dinamica di sottofondo a LED. L'illuminazione del focolare è data da una scheda con tre faretti a LED ed un microprocessore che gestisce l'intermittenza dei singoli faretti. Un dispositivo di raffreddamento protegge la scheda dalle sollecitazioni termiche. L'ottimale diffusione luminosa è data dall'utilizzo di vetro opalino. Anche quando i bruciatori non sono in funzione, il letto di braci così illuminato produce un piacevole effetto.





Faretti per
l'illuminazione
a LED



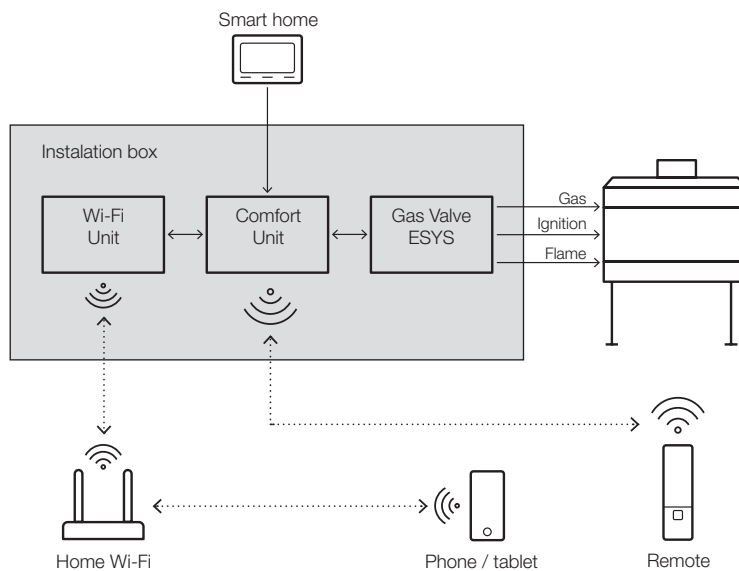
Il vetro opalino ottimizza
la distribuzione della
luce

Microprocessore
per la dinamicità delle braci



Comunicazione affidabile

La gestione dell'insero a gas è centralizzata all'interno della Comfort Unit Hoxter. Questa centralina si trova nella scatola di controllo. Essa comunica con il telecomando e permette anche il collegamento di un'interfaccia per applicazioni di Smart Home fino a dieci modalità preimpostate. Il modulo WiFi consente il controllo tramite l'app Hoxter, che comunica attraverso la rete WiFi di casa abituale.



Telecomando di ottima qualità

Crediamo molto in un uso intuitivo e seguiamo per questo le moderne tendenze nel campo dell'elettronica mobile. Il sofisticato telecomando da noi sviluppato, dotato di un display OLED economico, comunica con la collaudata tecnologia Bluetooth. Il raggio di portata della comunicazione arriva fino a 25m a seconda delle circostanze e il segnale riesce anche a superare una barriera pari a 30 m di cemento.

Funzioni di comando:

- Intensità delle fiamme bassa / media / alta / casuale
- Termostato
- Intensità delle braci
- Volume (con modulo WIFI o AUDIO)
- Timer



Applicazione mobile

Tutti i modelli della serie G possono essere gestiti tramite la App di Hoxter. L'unità Wi-Fi integrata nella scatola tecnica comunica con il dispositivo mobile accoppiato tramite la rete di casa.

Il dispositivo mobile deve supportare il sistema Android o iOS. Oltre alle funzioni standard del telecomando, l'app mobile permette l'utilizzo delle funzioni audio oppure il calcolo dei costi di utilizzo.

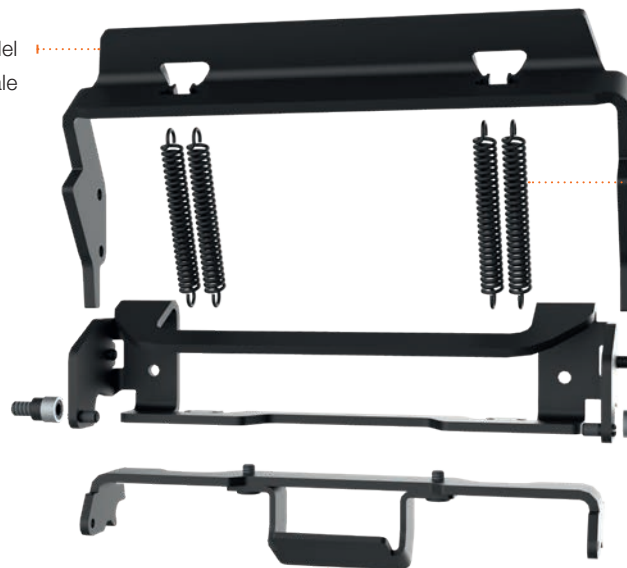


Sofisticato meccanismo di apertura con funzione di sicurezza

Il principio a ribalta del meccanismo di apertura semplifica l'utilizzo. Un pulsante per aprire e una singola pressione per chiudere. Il vetro frontale si apre inclinandosi per permetterne la pulizia. Questa posizione è fissata tramite dei morsetti. Per garantire la massima tenuta dell'apparecchio il vetro frontale viene bloccato nella posizione predefinita tramite le molle di trazione del corpo. Le molle hanno al contempo la funzione di sicurezza nell'apertura del vetro in caso di sovrappressione nella camera di combustione. Una seconda caratteristica di sicurezza sono le alette di sovrappressione, che funzionano a gravità.



Levetta del
vetro frontale

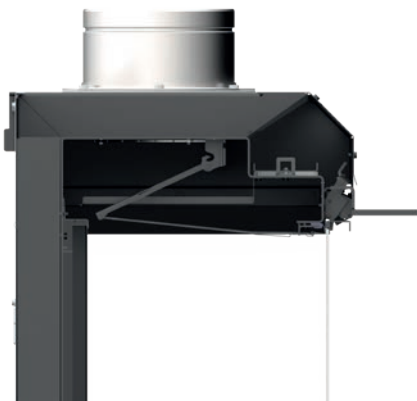


Molla di trazione
con forza di 70 N

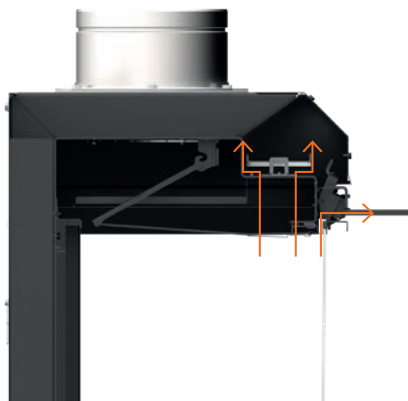
Perno con boccola
di scorrimento
nell'asse di
pressione

Levetta di sicurezza per evitare
l'apertura involontaria
del vetro frontale

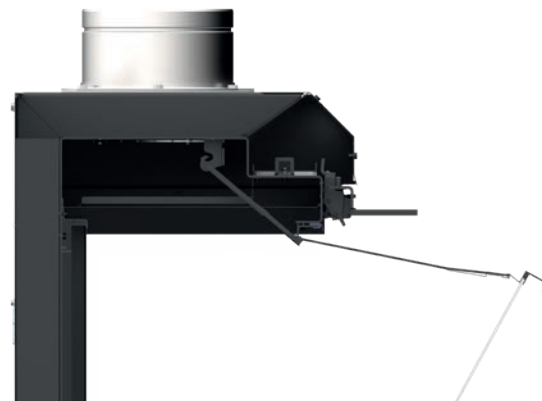
Vetro frontale in posizione
di chiusura



Posizione del vetro frontale e dell'aletta di
sovrapressione in caso di sovrapressione nel focolare



Vetro frontale
in posizione di apertura



Massima personalizzazione delle parti visibili

Sappiamo che negli inserti a gas la capacità di adeguare l'aspetto estetico alle esigenze individuali è fondamentale. Per questo abbiamo fatto il possibile per adattare i nostri prodotti a questa necessità. Quasi tutti gli elementi visibili possono essere sostituiti da materiali individuali con una corrispondente resistenza termica (pietra naturale, ceramica, ecc.).





Materiale personalizzato per il focolare

La parte inferiore del telaio e il telaio esterno del piano del focolare possono essere abbassate fino a 30 mm in modo da fungere da elemento portante per un altro materiale. In questo modo si ottiene una unica entità estetica davanti e dietro al vetro. Allo stesso modo, le parti laterali del telaio unite allo schienale rimovibile del focolare possono essere spostate di 30 mm.

Telai

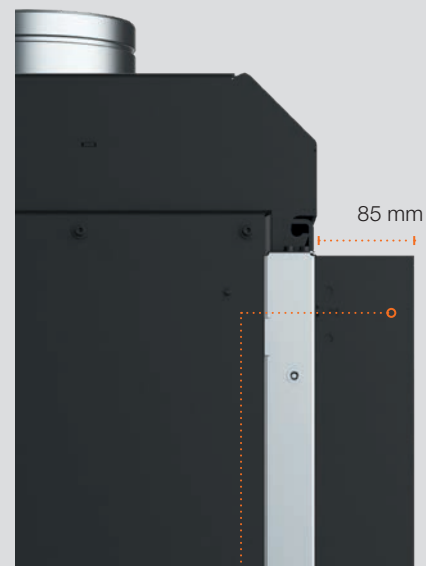
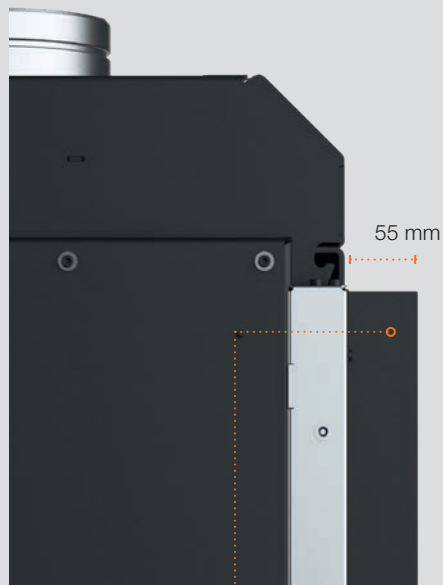
Telaio con spessore 4 mm

Configurazione con profondità del telaio da 30 mm e profilo laterale del vetro spesso 4 mm.



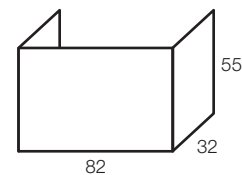
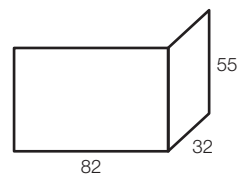
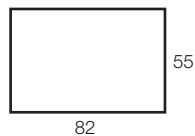
Telaio con spessore 8 mm

Configurazione con profondità del telaio da 55 mm o 85 mm e aspetto senza cornice. Per aprire il vetro frontale, gli elementi laterali del telaio dotati di supporti magnetici devono essere aperti a ribalta.

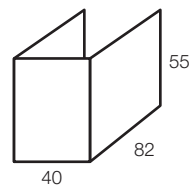
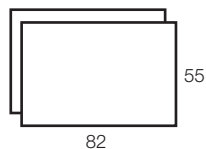


Modelli disponibili

G-82

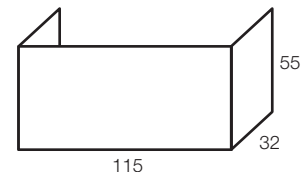
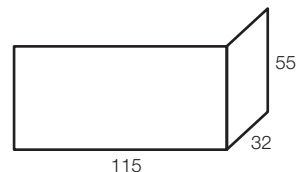
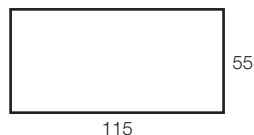


POTENZA MAX/MIN	HAKA G-82	ECKA G-82	UKA G-82
G20 gas naturale (20 mbar)	7,1 / 1,5 kW	7,1 / 1,5 kW	7,1 / 1,5 kW
G25 gas naturale (20mbar)	7 / 1,3 kW	7 / 1,3 kW	7 / 1,3 kW
G31 gas liquido (50mbar)	6 / 1,9 kW	6 / 1,9 kW	6 / 1,9 kW
G30 gas liquido (50mbar)	7 / 2,3 kW	7 / 2,3 kW	7 / 2,3 kW



POTENZA MAX/MIN	HAKA G-82T	UKA G-82RD (Raumteiler)
G20 gas naturale (20 mbar)	7,3 / 2,4 kW	7,3 / 2,4 kW
G25 gas naturale (20mbar)	6 / 1,9 kW	6 / 1,9 kW
G31 gas liquido (50mbar)	6 / 1,9 kW	6 / 1,9 kW
G30 gas liquido (50mbar)	7 / 2,4 kW	7 / 2,4 kW

G-115



POTENZA MAX/MIN	HAKA G-115	ECKA G-115	UKA G-115
G20 gas naturale (20 mbar)	8,4 / 1,9 kW	8,4 / 1,9 kW	8,4 / 1,9 kW
G25 gas naturale (20mbar)	7 / 1,5 kW	7 / 1,5 kW	7 / 1,5 kW
G31 gas liquido (50mbar)	7 / 1,9 kW	7 / 1,9 kW	7 / 1,9 kW
G30 gas liquido (50mbar)	7,8 / 2,3 kW	7,8 / 2,3 kW	7,8 / 2,3 kW

Hoxter GmbH

Haidmühlweg 5

92665 Altenstadt an der Waldnaab

Deutschland

Tel.: +49(0)9602 944 7944

E-mail: info@hoxter.de

Stand 10/2023

IT-M1000488

www.hoxter.it

Distribuito in Italia da:**Cerampiu srl**

Via dell'Artigianato 19 31011 Asolo (TV)

Tel.: +39 0423 529 689

contatti@cerampiu.it

www.cerampiu.it

facebook.com/cerampiu

youtube.com/cerampiu

instagram.com/cerampiu